
ФЕДЕРАЛЬНОЕ АГЕНТСТВО
ПО ТЕХНИЧЕСКОМУ РЕГУЛИРОВАНИЮ И МЕТРОЛОГИИ



ПРЕДВАРИТЕЛЬНЫЙ
НАЦИОНАЛЬНЫЙ
СТАНДАРТ

ПНСТ
94—
2016

Дороги автомобильные общего пользования

СМЕСИ АСФАЛЬТОБЕТОННЫЕ ДОРОЖНЫЕ И АСФАЛЬТОБЕТОН

Определение количества битумного вяжущего
методом экстрагирования

Издание официальное



Москва
Стандартинформ
2016

Предисловие

- 1 РАЗРАБОТАН Обществом с ограниченной ответственностью «Центр метрологии испытаний и стандартизации» (ООО «ЦМИИС»)
- 2 ВНЕСЕН Техническим комитетом по стандартизации ТК 418 «Дорожное хозяйство»
- 3 УТВЕРЖДЕН И ВВЕДЕН В ДЕЙСТВИЕ Приказом Федерального агентства по техническому регулированию и метрологии от 23 марта 2016 г. № 16-пнст
- 4 ВВЕДЕН ВПЕРВЫЕ

Правила применения настоящего стандарта и проведения его мониторинга установлены в ГОСТ Р 1.16—2011 (разделы 5 и 6).

Федеральное агентство по техническому регулированию и метрологии собирает сведения о практическом применении настоящего стандарта. Данные сведения, а также замечания и предложения по содержанию стандарта можно направить не позднее, чем за девять месяцев до истечения срока его действия, разработчику настоящего стандарта по адресу: tk418@bk.ru и в Федеральное агентство по техническому регулированию и метрологии по адресу: Ленинский просп., д. 9, Москва В-49, ГСП-1, 119991.

В случае отмены настоящего стандарта соответствующее уведомление будет опубликовано в ежемесячно издаваемом информационном указателе «Национальные стандарты» и журнале «Вестник технического регулирования». Уведомление будет размещено также на официальном сайте Федерального агентства по техническому регулированию и метрологии в сети Интернет (www.gost.ru)

© Стандартиформ, 2016

Настоящий стандарт не может быть полностью или частично воспроизведен, тиражирован и распространен в качестве официального издания без разрешения Федерального агентства по техническому регулированию и метрологии

Содержание

1 Область применения	1
2 Нормативные ссылки	1
3 Термины и определения	2
4 Требования к средствам измерений, вспомогательным устройствам, материалам и реактивам	2
5 Метод измерений	3
6 Требования безопасности и охраны окружающей среды	3
7 Требования к условиям измерений	3
8 Подготовка к выполнению измерений	3
9 Порядок выполнения измерения	4
10 Обработка результатов испытаний	5
11 Оформление результатов испытаний	5
12 Контроль точности результата испытания	5

Федеральное агентство
по техническому регулированию
и метрологии

Федеральное агентство
по техническому регулированию
и метрологии

Введение

Настоящий стандарт разработан с учетом основных нормативных положений AASHTO T 164 «Определение количества битума в дорожных битумных смесях» [«Standard method of test for quantitative extraction of asphalt binder from hot-mix Asphalt (HMA)»] и входит в комплекс стандартов, нормирующих метод объемного проектирования асфальтобетонных смесей в Российской Федерации.

Дороги автомобильные общего пользования

СМЕСИ АСФАЛЬТОБЕТОННЫЕ ДОРОЖНЫЕ И АСФАЛЬТОБЕТОН

Определение количества битумного вяжущего методом экстрагирования

Automobile roads of general use. Hot asphalt mixtures and asphalt. Determination of binder content by extraction method

Срок действия — с 2016—06—01
по 2019—06—01

1 Область применения

Настоящий стандарт устанавливает метод определения содержания битумного вяжущего в асфальтобетонных смесях методом экстрагирования.

Настоящий стандарт распространяется на асфальтобетонные дорожные смеси и асфальтобетон, предназначенные для устройства конструктивных слоев дорожной одежды.

2 Нормативные ссылки

В настоящем стандарте использованы нормативные ссылки на следующие стандарты:

- ГОСТ 12.4.131—83 Халаты женские. Технические условия
- ГОСТ 12.4.132—83 Халаты мужские. Технические условия
- ГОСТ 12.4.252—2013 Система стандартов безопасности труда. Средства индивидуальной защиты рук. Перчатки. Общие технические требования. Методы испытаний
- ГОСТ 9968—86 Метилен хлористый технический. Технические условия
- ГОСТ 9976—94 Трихлорэтилен технический. Технические условия
- ГОСТ Р 12.1.019—2009 Система стандартов безопасности труда. Электробезопасность. Общие требования и номенклатура видов защиты
- ГОСТ Р 53228—2008 Весы неавтоматического действия. Часть 1. Метрологические и технические требования. Испытания
- ПНСТ 90—2016 Дороги автомобильные общего пользования. Смеси асфальтобетонные дорожные и асфальтобетон. Метод отбора проб
- ПНСТ 91—2016 Дороги автомобильные общего пользования. Смеси асфальтобетонные дорожные и асфальтобетон. Метод сокращения пробы

П р и м е ч а н и е — При использовании настоящим стандартом целесообразно проверить действие ссылочных стандартов в информационной системе общего пользования — на официальном сайте Федерального агентства по техническому регулированию и метрологии в сети Интернет или по ежегодному информационному указателю «Национальные стандарты», который опубликован по состоянию на 1 января текущего года, и по выпускам информационного указателя «Национальные стандарты» за текущий год. Если заменен ссылочный стандарт, на который дана недатированная ссылка, то рекомендуется использовать действующую версию этого стандарта с учетом всех внесенных в данную версию изменений. Если заменен ссылочный стандарт, на который дана датированная ссылка, то рекомендуется использовать версию этого стандарта с указанным выше годом утверждения (принятия). Если после утверждения национального стандарта в ссылочный стандарт, на который дана датированная ссылка, внесено изменение, затрагивающее положение, на которое дана ссылка, то это положение рекомендуется применять без учета данного изменения. Если ссылочный стандарт отменен без замены, то положение, в котором дана ссылка на него, рекомендуется применять в части, не затрагивающей эту ссылку.

3 Термины и определения

В настоящем стандарте применены следующие термины с соответствующими определениями:

3.1 **номинальный максимальный размер минерального заполнителя** (nominal maximum aggregate size): Размер минерального заполнителя, соответствующий размеру ячейки сита, которое на один размер больше первого сита, остаток минерального заполнителя, на котором составляет более 10 %.

3.2 **максимальный размер минерального заполнителя** (maximum aggregate size): Размер минерального заполнителя, который на один размер больше, чем номинальный максимальный размер минерального заполнителя.

3.3 **постоянная масса** (constant mass): Масса материала, высушиваемого в сушильном шкафу, различающаяся не более чем на 0,05 % по результатам двух последних последовательно проводимых взвешиваний через промежутки времени, составляющие не менее 2 ч.

3.4 **экстракт** (extract): Выделившаяся в процессе центрифугирования смесь мелкого минерального заполнителя битума и растворителя.

4 Требования к средствам измерений, вспомогательным устройствам, материалам и реактивам

4.1 При выполнении испытаний применяют следующие средства измерений, вспомогательные устройства и реактивы:

4.1.1 Аппарат для экстрагирования, оснащенный контейнером для улавливания и слива растворителя достаточного размера, чтобы вместить центрифужную тарелку с крышкой (рисунок 1). Аппарат должен быть оснащен приводным устройством для вращения центрифужной тарелки с регулируемой скоростью вращения не более 3600 об/мин. Аппарат также должен быть оснащен средствами взрывозащиты и установлен под вытяжным коробом.

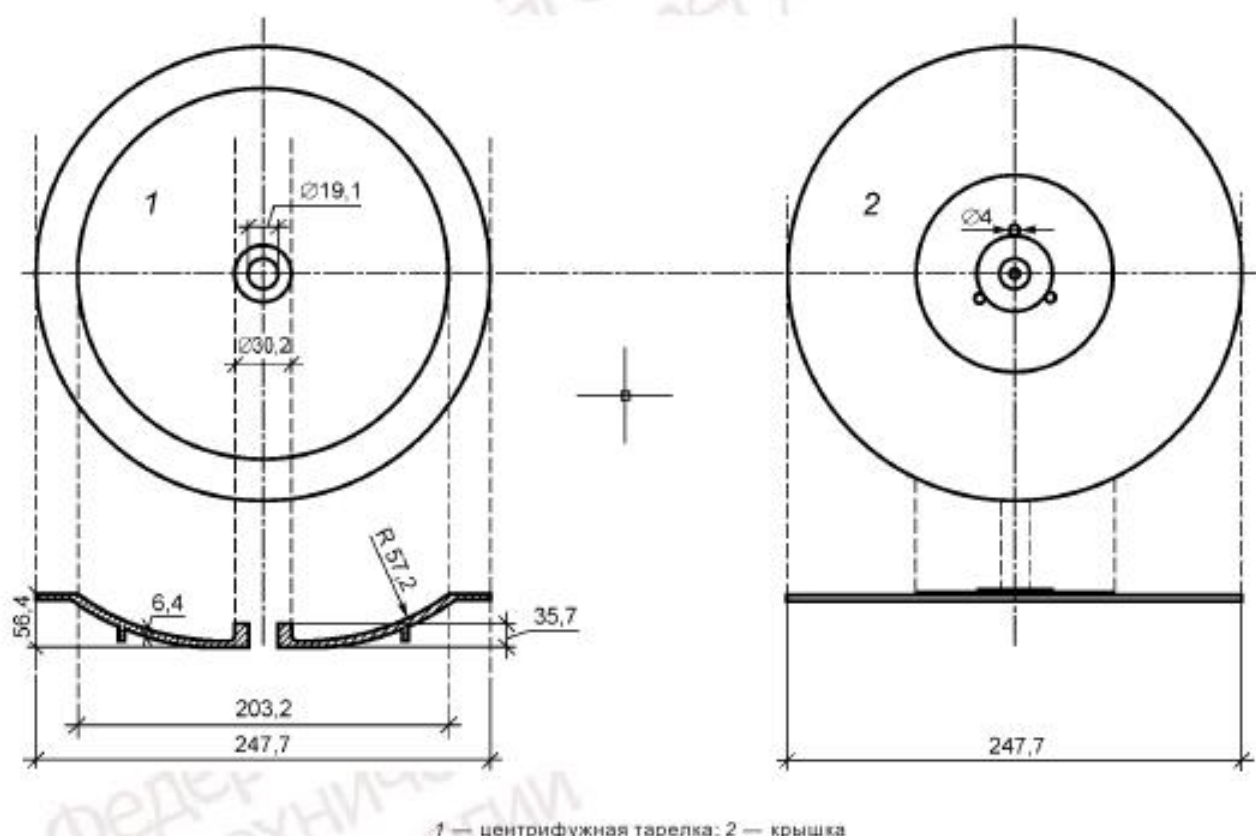


Рисунок 1 — Центрифужная тарелка для экстрагирования вяжущего из асфальтобетонной смеси

4.1.2 Кольца фильтровальные из войлока или бумаги.

4.1.3 Центрифуга высокоскоростная со скоростью вращения от 9000 до 20000 об/мин.

4.1.4 Шкаф сушильный с принудительной вентиляцией, способный нагревать и поддерживать температуру от 110 °С до 163 °С с погрешностью 5 °С.

4.1.5 Противень металлический для нагревания асфальтобетонной смеси.

4.1.6 Весы с приспособлением для гидростатического взвешивания по ГОСТ Р 53228 II класса точности, с пределом измерения не менее 5000 г и ценой деления 0,01 г.

4.1.7 Цилиндры мерные цилиндры объемом от 1000 до 2000 мл для экстракта.

4.1.8 Растворитель типа трихлорэтилен по ГОСТ 9976, или метилен хлористый по ГОСТ 9968, или перхлорэтилен (тетрахлорэтилен) химически чистый.

Примечание — Допускается применение автоматических приборов для экстрагирования битумного вяжущего, в соответствии с инструкцией по эксплуатации применяемого прибора.

5 Метод измерений

Сущность метода заключается в определении количества битумного вяжущего в составе асфальтобетонной смеси путем полного вымывания вяжущего с помощью растворителя. Оставшуюся после экстрагирования минеральную часть смеси применяют для анализа гранулометрического состава асфальтобетонной смеси.

6 Требования безопасности и охраны окружающей среды

При работе с асфальтобетонами используют специальную защитную одежду по ГОСТ 12.4.131 или ГОСТ 12.4.132. Для защиты рук используют перчатки по ГОСТ 12.4.252.

При выполнении измерений соблюдают правила по электробезопасности по ГОСТ Р 12.1.019 и инструкции по эксплуатации оборудования.

Стальные бочки с трихлорэтиленом следует хранить в прохладных сухих помещениях плотно закрытыми и открывать их необходимо как можно реже. Трихлорэтилен следует переливать из бочек в чистые сухие колбы из коричневого стекла для лабораторного использования.

При транспортировании, использовании, хранении и утилизации химического растворителя следует соблюдать требования местного, регионального и государственного законодательства. К этим требованиям относятся требования по обеспечению пожарной безопасности, а также требования к очистке сточных вод.

7 Требования к условиям измерений

При выполнении измерений соблюдают следующие условия для помещений, в которых испытывают образцы:

- температура — (22 ± 3) °С;
- относительная влажность — (55 ± 15) %.

8 Подготовка к выполнению измерений

При подготовке к выполнению измерений проводят следующие работы:

8.1 Отбирают и подготавливают пробу асфальтобетонной смеси в соответствии с ПНСТ 90 и ПНСТ 91. В том случае, если при подготовке асфальтобетонной смеси к испытаниям на нее попала вода, асфальтобетонную смесь высушивают до постоянной массы в сушильном шкафу при температуре (110 ± 5) °С.

Минимальная масса испытываемой пробы зависит от номинального максимального размера заполнителя в асфальтовой смеси и должна соответствовать требованиям таблицы 1. Масса пробы не должна превышать требуемые значения более чем на 500 г.

Примечание — Если размер пробы превышает вместимость используемого оборудования, то ее можно разделить на несколько частей и испытать отдельно, приняв за окончательный результат среднее значение нескольких определений.

Т а б л и ц а 1 — Минимальный вес испытываемой пробы в зависимости от номинального максимального размера заполнителя

Номинальный максимальный размер заполнителя, мм	Минимальная масса испытываемой пробы, г
5,6 или 4,75	500
8,0 или 9,5	1000
11,2 или 12,5	1500
16,0 или 19,0	2000
22,4 или 25,0	3000
31,5 или 37,5	4000

9 Порядок выполнения измерения

9.1 Получение экстракта из асфальтобетонной смеси

Навешивают пробу асфальтобетонной смеси с точностью до 0,01 г и записывают как W_1 . Помещают требуемое количество асфальтобетонной смеси, предварительно разогретой до температуры от 145 °С до 165 °С, в центрифужную тарелку. Дают остыть смеси до температуры не выше 70 °С и заливают в центрифужную тарелку применяемый растворитель таким образом, чтобы он полностью покрывал пробу смеси. Пробу вымачивают в растворителе в течение от 30 до 60 мин.

Затем помещают центрифужную тарелку с асфальтобетонной смесью и растворителем в контейнер аппарата для экстрагирования. Фильтровальное кольцо, просушенное до постоянной массы в сушильном шкафу при температуре (110 ± 5) °С, устанавливают на центрифужную тарелку. Плотнo закрывают центрифужную тарелку крышкой, после чего закрывают контейнер.

Начинают вращение центрифужной тарелки с малой скоростью, постепенно увеличивая скорость до 3600 об/мин, до тех пор, пока экстракт не перестанет вытекать в мерный цилиндр. Останавливают вращение и добавляют растворитель так, чтобы он полностью покрывал пробу смеси, и повторяют процедуру. Добавляют растворитель не менее трех раз до тех пор, пока экстракт на выходе не будет иметь светло-коричневый цвет.

Сливают полученный экстракт в отдельную емкость для последующего отделения мелкого минерального компонента в центрифуге.

Снимают крышку с центрифужной тарелки и аккуратно перекладывают фильтровальное кольцо и все содержимое тарелки на металлический лоток с известной массой. После улетучивания оставшихся паров просушивают до постоянной массы при температуре (110 ± 5) °С фильтровальное кольцо и все содержимое тарелки в сушильном шкафу. Массу экстрагированного заполнителя рассчитывают как разницу содержимого лотка и начальной массы фильтровального кольца в сухом состоянии и записывают как W_2 .

9.2 Отделение мелкого минерального заполнителя из экстракта

Определяют массу чистой пустой емкости центрифуги с точностью до 0,01 г и помещают ее в центрифугу. Запускают центрифугу, раскрутив ее до скорости от 9000 до 20000 об/мин. Заливают весь экстракт в подающий резервуар центрифуги и начинают подачу со скоростью от 100 до 150 мл/мин.

После того как весь экстракт пройдет через центрифугу, промывают подающий резервуар, несколько раз долив, при включенной центрифуге, небольшое количество чистого растворителя. Необходимо доливать растворитель до тех пор, пока выходящий растворитель не станет практически прозрачным.

Затем останавливают центрифугу и вынимают емкость с мелким заполнителем. В случае необходимости промывают внешнюю поверхность чистым растворителем. После улетучивания оставшихся паров просушивают емкость с мелким заполнителем до постоянной массы при температуре (110 ± 5) °С. Охлаждают емкость с мелким заполнителем до температуры (22 ± 3) °С и определяют ее массу с точностью до 0,01 г. Массу мелкого заполнителя в экстракте рассчитывают как разницу между массой просоленной емкости с мелким заполнителем и массой чистой сухой емкости без него и записывают как W_3 .

П р и м е ч а н и е — В случае необходимости возможно проведение гранулометрического анализа минеральной части асфальтобетонной смеси, оставшейся после экстрагирования.

10 Обработка результатов испытаний

Рассчитывают содержание битумного вяжущего P_b , %, в смеси по формуле

$$P_b = \frac{W_1 - (W_2 + W_3)}{W_1} \cdot 100, \quad (1)$$

где W_1 — масса асфальтобетонной смеси до экстрагирования, г;
 W_2 — масса асфальтобетонной смеси после экстрагирования, г;
 W_3 — масса мелкого заполнителя, отделенного от эстракта, г.

За результат испытания принимают среднеарифметическое значение двух параллельных определений. Расхождение между полученными значениями не должно превышать 0,18 %. В противном случае испытание следует провести повторно.

11 Оформление результатов испытаний

Результат испытания оформляют в виде протокола, который должен содержать:

- обозначение настоящего стандарта;
- дату проведения испытания;
- название организации, проводившей испытание;
- вид асфальтобетона;
- содержание битумного вяжущего, %;
- массу испытуемой пробы;
- гранулометрический анализ (при необходимости).

12 Контроль точности результата испытания

Точность результата испытания обеспечивается:

- соблюдением требований настоящего стандарта;
- проведением периодической оценки метрологических характеристик средств измерений;
- проведением периодической аттестации оборудования.

Лицо, проводящее измерения, должно быть ознакомлено с требованиями настоящего стандарта.

Ключевые слова: асфальтобетон, экстрагирование, растворитель, гранулометрический анализ, содержание вяжущего

Федеральное агентство
по техническому регулированию
и метрологии

Федеральное агентство
по техническому регулированию
и метрологии

Федеральное агентство
по техническому регулированию
и метрологии

Федеральное агентство
по техническому регулированию
и метрологии

Федеральное агентство
по техническому регулированию
и метрологии

Редактор *А.А. Баханова*
Технический редактор *В.Н. Прусакова*
Корректор *Р.А. Ментова*
Компьютерная верстка *А.Н. Золотаревой*

Сдано в набор 06.04.2016. Подписано в печать 14.04.2016. Формат 60 × 84 $\frac{1}{8}$. Гарнитура Ариал.
Усл. печ. л. 1,40. Уч.-изд. л. 0,90. Тираж 33 экз. Зак. 1055.

Издано и отпечатано во ФГУП «СТАНДАРТИНФОРМ», 123995 Москва, Гранатный пер., 4.
www.gostinfo.ru info@gostinfo.ru